



Guardian FT LST

jaga (Wall Mounted – Casing to Finished Floor)

Energy
SAVERS
LOW-H₂O

Montagehandleiding / Instructions de montage
Montagehinweis / Mounting instructions



OPTIE_OPTION VENTIELEN_VANNES_VENTILE_VALVES



5090.13001



5090.405



5090.407



5094.402

+



code 5090.1119



code 5090.1125



code 5090.1126



code 5090.1111*



code 5090.1110*

* Niet mogelijk met ventiel 5094.402
* Pas possible avec vanne 5094.402
* Nicht möglich mit Ventil 5094.402
* Not possible with valve 5094.402



5090.402

+



5090.105

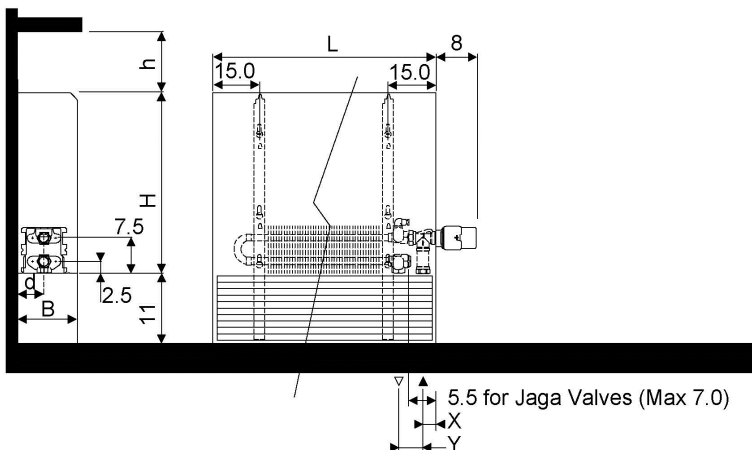


5090.10501



5090.10502

AFMETINGEN_DIMENSIONS_ABMESSUNGEN_DIMENSIONS



DIMENSIONS in cm			
Type	B	d	h min*
10-11	11.9	5.2	10
15-16	16.9	7.7	12

Code	X	Y
5094.402	2.7	5
5090.405	2.7	5
5090.402	2.7	5
5090.407	2.7	5
5090.13001	2.2	5.5

- * Kleinere afstanden kunnen een lichte daling van de afgifte tot gevolg hebben.
- * Des dimensions inférieures peuvent diminuer légèrement l'émission de chaleur.
- * Kleinere Abstände verändern geringfügig die Wärmeleistung.
- * Smaller dimensions can decrease output.

